

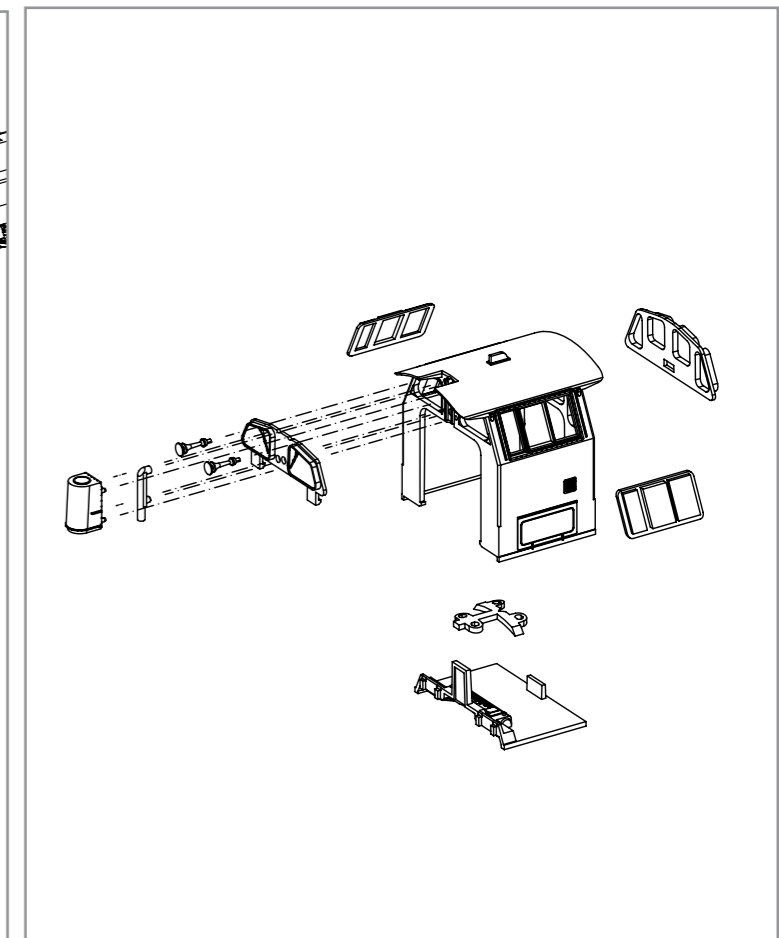
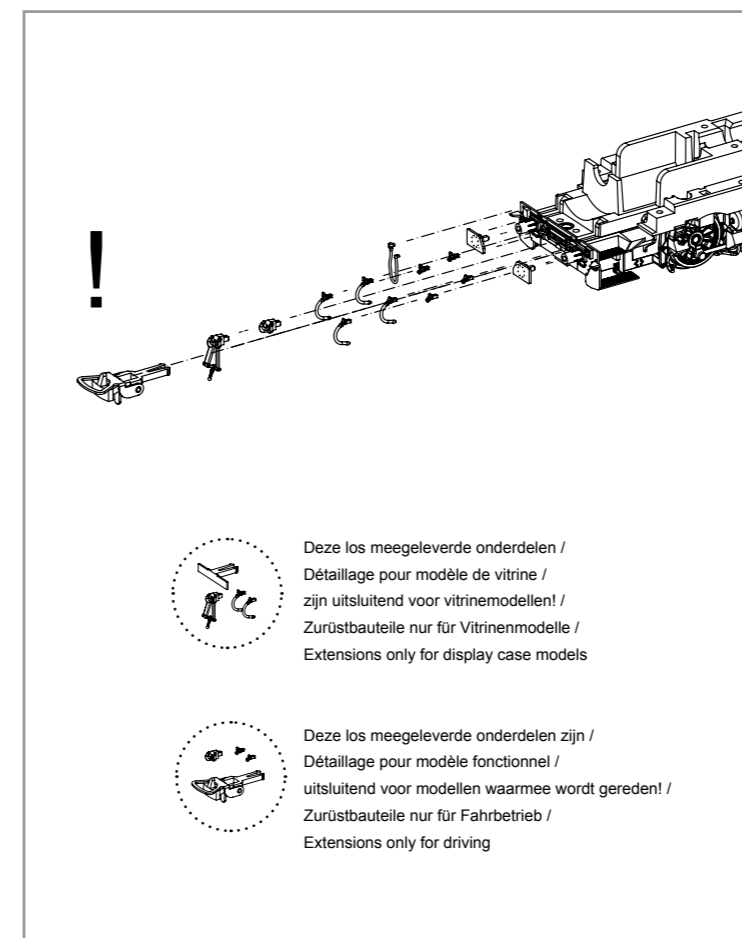
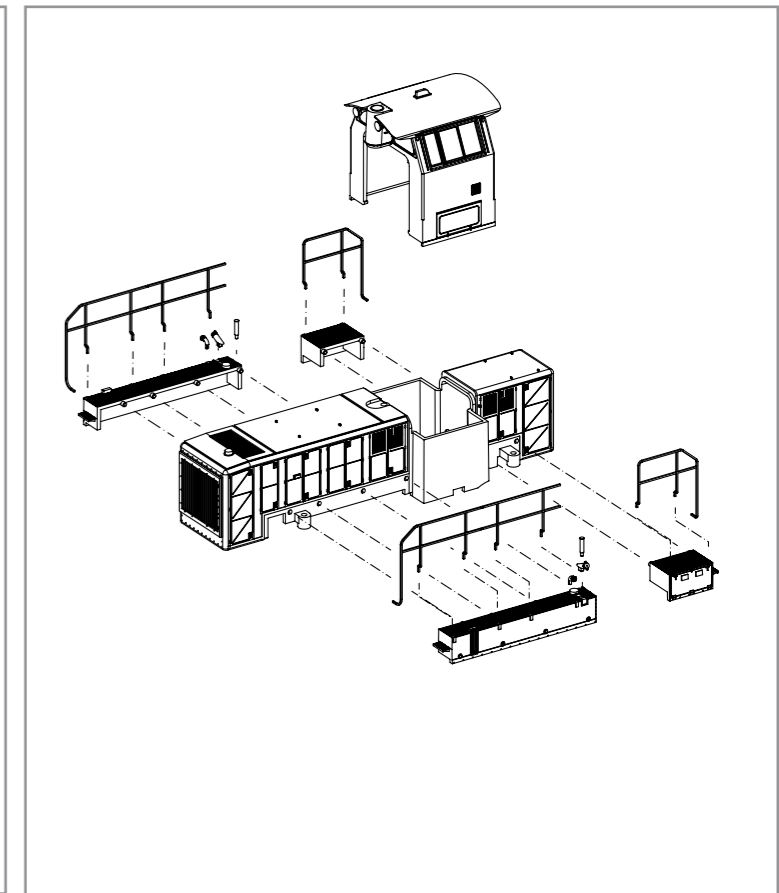
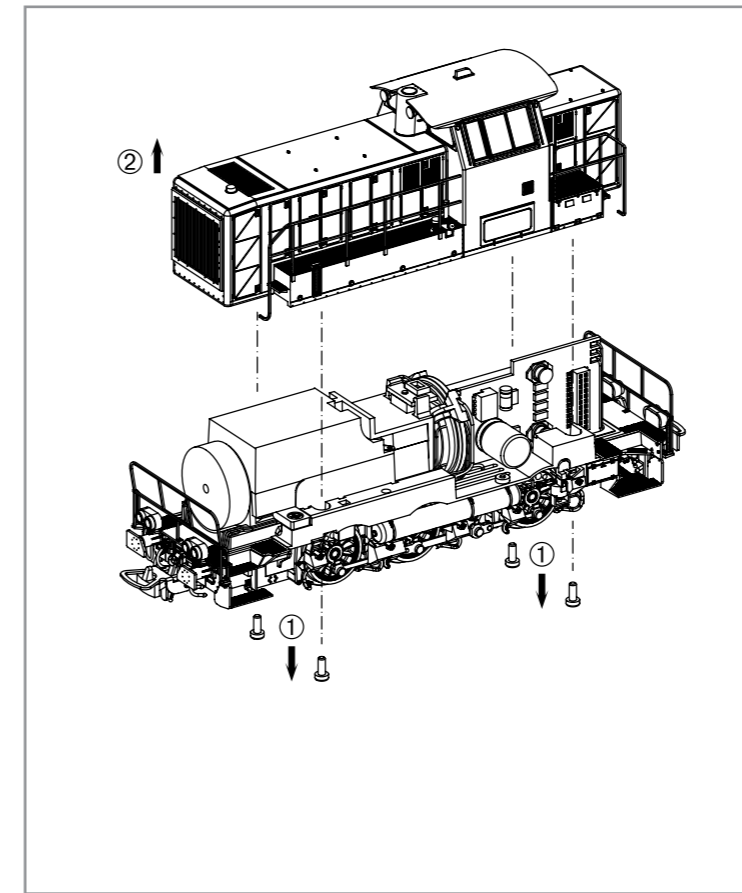
GEBRUIKSAANWIJZING LOCOMOTIEF Rh 7300

Notice d'utilisation locomotive Électrique Rh 7300
 Bedienungsanleitung Elektrolok Rh 7300
 Instruction sheet for Electric Locomotive Rh 7300

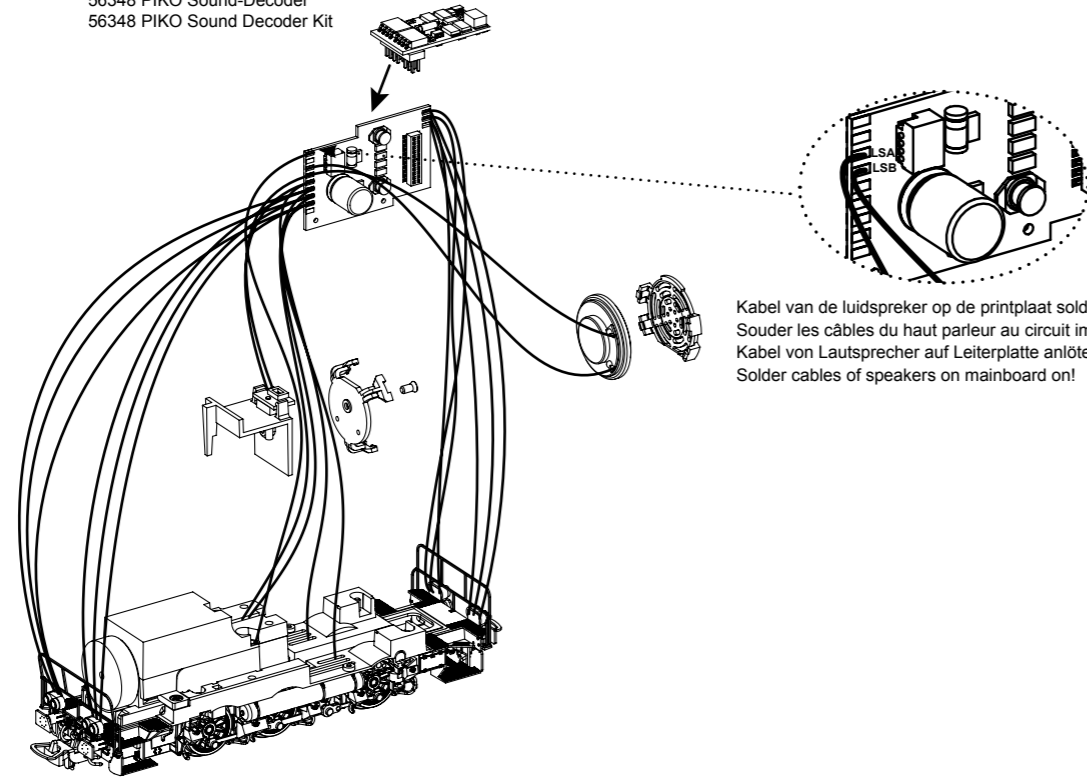
96468 Gelijkstroom
 # 96469 Driefasige AC-versie

PluX22
 0-12 V ---
 0-16 V ~

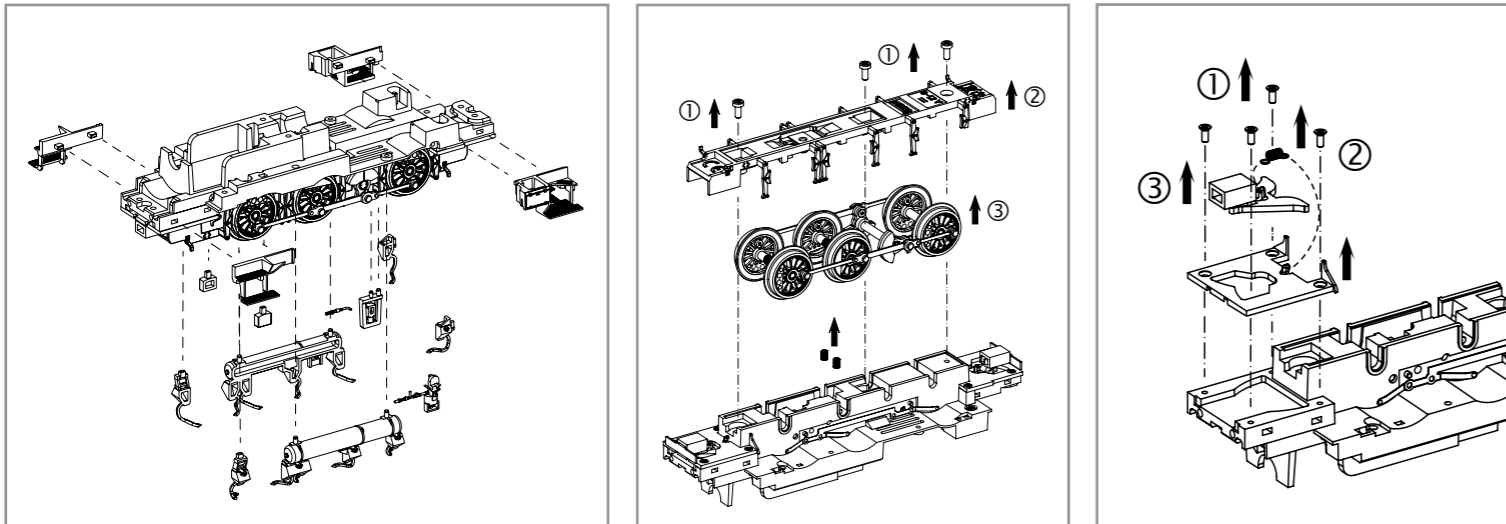
Toets / Touches / Taste / Key	Functie / Fonctions / Funktion / Function			
F0	Licht voor aan/uit	Eclairage avant allumé/éteint	Licht vorn	Directional lighting on / off
F1	Motorgeluid	Sonorisation allumée/éteinte	Sound ein/aus	Sound on / off
F2	Typhoon hoog	Sifflet	Signalhorn hoch	High pitched airhorn
F3	Typhoon laag	Cloche	Signalhorn tief	Deep pitched airhorn
F4	Motorventilator	Ventilateur	Lüfter	Fan
F5	Compressor	Compresseur	Kompressor	Compressor
F6	Rangeergang	Vitesse de manœuvres	Rangiergang	Shunting mode
F7	Sluitlicht rood aan / uit	Eclairage arrière rouge éteint/allumé	Rücklicht rot aus/ein	Rear light red on / off
F8	Verlichting macinistenhuis	Eclairage cabine	Führerstandsbeleuchtung	Driver Cab light
F9	Perslucht afblazen	Vidange air-comprimé	Pressluft ablassen	Compressed air valve
F10	iepen in bochten aan/uit	Sifflement en courbes allumé/éteint	Kurvenquietschen	Curve Squealing on / off
F11	Koppelen	Atteler/désaccoupler	Kuppeln	Coupling / Uncoupling
F12	Zand strooien	Sabler	Sanden	Sanding
F13	Remmen lossen / aantrekken	Serrage/desserrage freins	Bremse lösen / anlegen	Brake release / set brake
F14	Fluit hoog	Sifflet court #1	Kurzpfiff hoch	High short signal / short whistle
F15	Fluit laag	Sifflet court #2	Kurzpfiff tief	Deep short signal / short whistle
F16	Deuren machinistenhuis open / dicht	Porte de cabine ouverte/fermée	Führerstandstüre auf/zu	Driver cab door open / close
F17	Railstoten aan/uit	Bruitage voies allumé/éteint	Schienenstöße	Rail Clanks on / off
F18	Typhoon hoog-laag-hoog	Trompe haut-bas-haut	Signalhorn hoch-tief-hoch	Pitched airhorn high-deep-high
F19	Typhoon laag-hoog-laag	Trompe bas-haut-bas	Signalhorn tief-hoch-tief	Pitched airhorn deep-high-deep
F20	Remgeluid deactiveren	Désactiver bruitages de frein	Bremsgeräusch deaktivieren	Brake sound deactivate
F21	Soundfader (tunnelmodus)	Baisse du son (mode tunnel)	Soundfader (Tunnelmodus)	Soundfader



56348 PIKO Loc-Sounddecoder
 56348 PIKO Décodeur sonore de locomotive
 56348 PIKO Sound-Decoder
 56348 PIKO Sound Decoder Kit



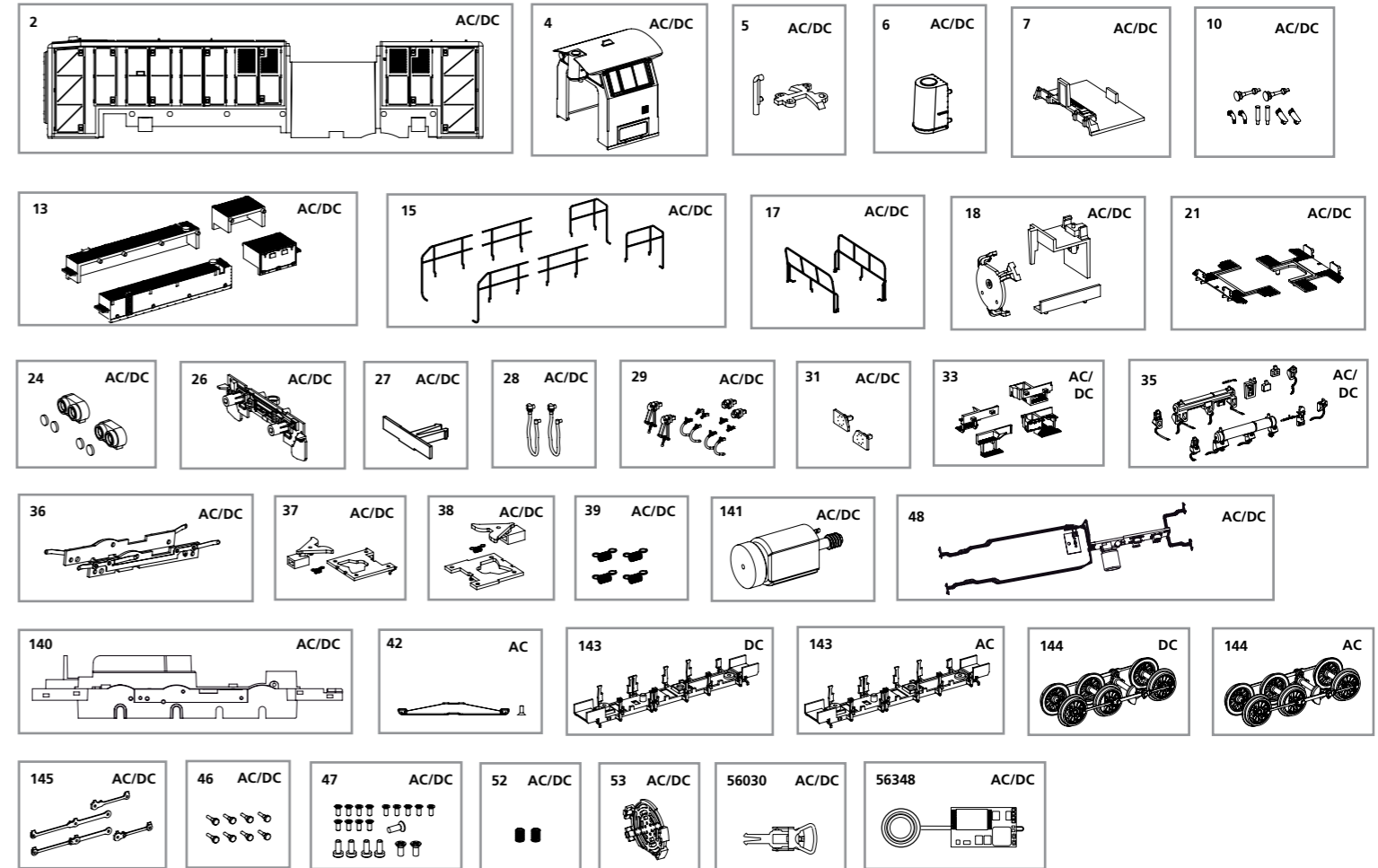
Kabel van de luidspreker op de printplaat solderen! /
 Souder les câbles du haut parleur au circuit imprimé /
 Kabel von Lautsprecher auf Leiterplatte anlöten! /
 Solder cables of speakers on mainboard on!



RESERVEONDERDELEN LOCOMOTIEF RH 7300

Pièces détachées locomotive électrique Rh 7300 / Ersatzteile Elektrolok Rh 7300
 Spare parts for Electric Locomotive Rh 7300

Bij het bestellen van onderdelen s.v.p. altijd het volledige onderdeelnummer aangeven.
 Pour commander des pièces de rechange, ne pas oublier de donner le Numéro d'Article de la pièce demandée. • Bei Ersatzteilanforderung bitte immer die vollständige Ersatzteil-Nr. angeben.
 Please order the wanted spare part with the complete spare part item number.



Bezeichnung / Description	ET-Nr. / spare part N°	PG*
Gehäuse / Body	96466-02	11
Führerhaus mit Schlotabdeckung + Fenster / Driver cab w chimney cover + windows	96466-04	11
Leuchtstäbe / Light bar	96442-05	6
Schlotabdeckung / Chimney cover	96466-06	7
Inneneinrichtung / Seats	96442-07	7
Signalhorn, Tankstutzen / Horn, Filler pipe	96466-10	8
Tank, Batteriekasten / Tank, Battery box	96466-13	9
Handlauf Längsseite / Handrail	96466-15	12
Handlauf Stirnseite / Handrail Frontside	96466-17	10
Halterungen / Holders	96442-18	8
Laufsteg Bühne vorn+hinten / Footbridge – front+rear	96466-21	8
Lampengehäuse links+rechts / Lamp housing left+right	96466-24	9
Pufferbohle / Buffer beam	96466-26	8
Füllstück Pufferbohle / Cover – buffer beam	96466-27	7
Vielfachkabel (2 Stck.) / Cable - with plug (2 pcs.)	96440-28	6
Bremsschläuche, Zughaken / Brake pipe, Coupling hook	96442-29	7
Puffer / Buffer	96440-31	6
Aufstiege (4-tlg.) / Steps (set of 4)	96440-33	9
Luftkessel, Sandkästen / Air boiler, Sand box	96466-35	9
Schleiffeder mit Isolierplatte links+rechts / Contact plate with Isolation plate left+right	96442-36	8
Kupplungsschacht, Kupplungshalter vorn, Feder / Coupler box, Cover – coupler box -front, spring	96442-37	8
Kupplungsschacht, Kupplungshalter hinten, Feder / Coupler box, Cover – coupler box -rear, spring	96442-38	8
Kupplungsfeder (4 Stck.) / Spring (set of 4)	96442-39	6
Rahmen mit Zahnräder / Frame with gears	96444-140	13
Motor / Motor	96450-141	13
Satz Kuppelstangen / Set of Coupling rod	96450-145	10
Kurbelbolzen (8 Stck.) / Screw blind shaft (8 pcs.)	96442-46	7
Schrauben (20 Stck.) / Set of screws (20 pcs.)	96442-47	7
Hauptplatine mit Beleuchtungsplatinen und Kabel / Mainboard with wires and Lightboards	96442-48	16
Feder (Rahmen), 2 Stck. / Spring (Frame), 2 pcs.	96444-52	5
Lautsprecherdeckel / Cover Loud Speaker	96460-53	6

Bezeichnung / Description	ET-Nr. / spare part N°	PG*
ET aus unserem Standard-Programm / Spare parts standard range		
Kupplung, vollst. (2 Stck.) / Coupling, complete (set of 2)	56030	
PIKO Sound-Decoder / PIKO Sound-Decoder Kit	56348	
nur für DC-Version / only for DC version		
Achshalter / Wheel holder	96444-143	8
Räder mit Kuppelstangen / Wheels w coupling rod	96450-144	14
Brückenstecker / DC Bridge	59740-51	8
nur für AC-Version / only for AC version		
Schleifer mit Schraube / Slider with screw	59380-42	10
Achshalter / Wheel holder	96446-143	8
Räder mit Kuppelstangen / Wheels w coupling rod	96452-144	14

*Preisgruppe *price category